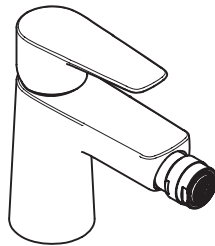
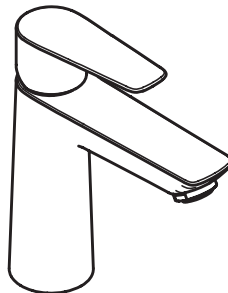


|          |                                                       |           |
|----------|-------------------------------------------------------|-----------|
| <b>E</b> | Gebrauchsanleitung / Montageanleitung                 | <b>2</b>  |
| <b>R</b> | Mode d'emploi / Instructions de montage               | <b>3</b>  |
| <b>N</b> | Instructions for use / assembly instructions          | <b>4</b>  |
| <b>I</b> | Istruzioni per l'uso / Istruzioni per l'installazione | <b>5</b>  |
| <b>S</b> | Modo de empleo / Instrucciones de montaje             | <b>6</b>  |
| <b>U</b> | Gebruiksaanwijzing / Handleiding                      | <b>7</b>  |
| <b>X</b> | Brugsanvisning / Monteringsvejledning                 | <b>8</b>  |
| <b>T</b> | Instruções para uso / Manual de instalação            | <b>9</b>  |
| <b>L</b> | Instrukcja obsługi / Instrukcja montażu               | <b>10</b> |
| <b>S</b> | Návod k použití / Montážní návod                      | <b>11</b> |
| <b>K</b> | Návod na použitie / Montážny návod                    | <b>12</b> |
| <b>H</b> | 用户手册 / 组装说明                                           | <b>13</b> |
| <b>U</b> | Руководство пользователя / Инструкция по монтажу      | <b>14</b> |
| <b>K</b> | Käyttöohje / Asennusohje                              | <b>15</b> |
| <b>V</b> | Bruksanvisning / Monteringsanvisning                  | <b>16</b> |
| <b>I</b> | Vartotojo instrukcija / Montavimo instrukcijos        | <b>17</b> |
| <b>R</b> | Upute za uporabu / Uputstva za instalaciju            | <b>18</b> |
| <b>R</b> | Kullanım kılavuzu / Montaj kılavuzu                   | <b>19</b> |
| <b>O</b> | Manual de utilizare / Instrucțiuni de montare         | <b>20</b> |
| <b>L</b> | Οδηγίες χρήσης / Οδηγία συναρμολόγησης                | <b>21</b> |
| <b>L</b> | Navodilo za uporabo / Navodila za montažo             | <b>22</b> |
| <b>T</b> | Kasutusjuhend / Paigaldusjuhend                       | <b>23</b> |
| <b>V</b> | Lietošanas pamācība / Montāžas instrukcija            | <b>24</b> |
| <b>R</b> | Uputstvo za upotrebu / Uputstvo za montažu            | <b>25</b> |
| <b>O</b> | Bruksanvisning / Montasjeveiledning                   | <b>26</b> |
| <b>G</b> | Инструкция за употреба / Ръководство за монтаж        | <b>27</b> |
| <b>Q</b> | Udhëzuesi i përdorimit / Udhëzime rreth montimit      | <b>28</b> |
| <b>R</b> | دليل الاستخدام / تعليمات التجميع                      | <b>29</b> |
| <b>U</b> | Használati útmutató / Szerelési útmutató              | <b>30</b> |
| <b>P</b> | 取扱説明書 / 施工説明書                                         | <b>32</b> |



**Talis E**

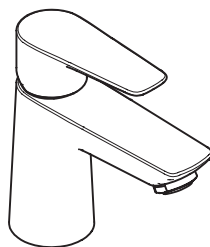
71720XXX / 71721000



**Talis E 110**

71710XXX / 71711XXX /  
71712XXX / 71715000

**Talis E 110 CoolStart**  
71713XXX / 71714000 /  
71739000



**Talis E 80**

71700XXX / 71701000 /  
71702XXX / 71705000 /

**Talis E 80 CoolStart**  
71703000 / 71704000 /  
71738000



## Sikkerhetshenvisninger

- △ Bruk hansker under montasjen for å unngå klem- og kuttskader.
- △ Produktet skal kun brukes for bade-, hygiene- og kroppshygiene.
- △ Store trykkdifferanser mellom kaldt- og varmtvannstilkoblinger skal utlignes.

## Montagehenvisninger

- Før montasjen skal produktet sjekkes for transportskader. Etter monteringen aksepteres ikke noen transport- eller overflateskader.
- Ledningene og armaturen skal monteres, spyles og sjekkes iht. de gyldige normer.
- Gjeldende retningslinjer for rørleggerarbeid i de enkelte land skal følges.
- Utløpsventilen skal kun brukes på forskriftsmessig måte. Feste av andre gjenstander, som f.eks. en halvsøyle, til utløpsventilen er ikke tillatt.
- Ved problemer med gjennomstrømningsvarmer, eller når man ønsker en større vanngjennomstrømning, kan EcoSmart® (gjennomstrømningsbegrenser) fjernes. Den sitter bak luftdysene.

## Tekniske data

### Armatur er standardmessig utstyrt med EcoSmart® (gjennomstrømningsbegrenser)

|                                    |                            |
|------------------------------------|----------------------------|
| Driftstrykk                        | maks. 1 MPa                |
| Anbefalt driftstrykk:              | 0,1 - 0,5 MPa              |
| Prøvetrykk                         | 1,6 MPa                    |
|                                    | (1 MPa = 10 bar = 147 PSI) |
| Varmtvannstemperatur               | maks. 70 °C                |
| Anbefalt temperatur for varmt vann | 65 °C                      |
| Termisk desinfisering:             | maks. 70 °C / 4 min        |

Produktet er utelukkende designet for drikkevann!

## Symbolbeskrivelse



Ikke bruk silikon som inneholder eddiksyre!



### Justering (se side 36)

Innstilling av varmtvannsbegrensning. I forbindelse med gjennomstrømningsvarmere er det ikke anbefalt å bruke en varmtvannsperre.



### Mål (se side 38)



## Gjennomstrømningsdiagram (se side 37)

- ① med EcoSmart®
- ② uten EcoSmart®



## Serviceledere (se side 40)

|     |                         |
|-----|-------------------------|
| XXX | = Fargekode             |
| 000 | = Krom                  |
| 140 | = Brushed Bronze        |
| 330 | = Polished Black Chrome |
| 340 | = Brushed Black Chrome  |
| 670 | = Matt Black            |
| 700 | = Matt White            |
| 930 | = Polished Brass        |
| 950 | = Brushed Brass         |
| 990 | = Polished Gold-Optic   |

## Ekstratilbehør (ikke med i leveransen)



- Montasjenøkkel #58085000 (se side 33)



- Installasjonskitt (se side 34)



- Pakning #98996000 (se side 33)



## Rengjøring (se side 46)

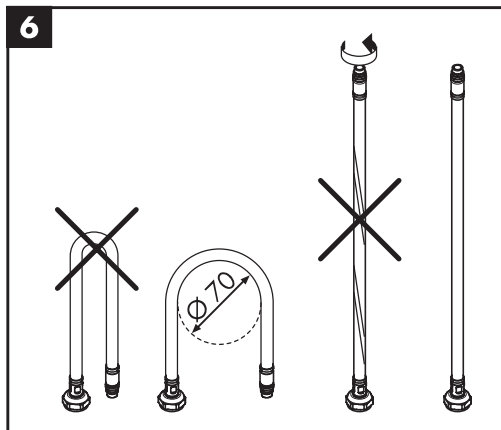
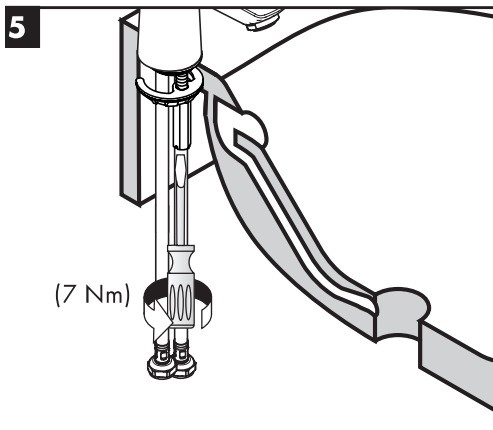
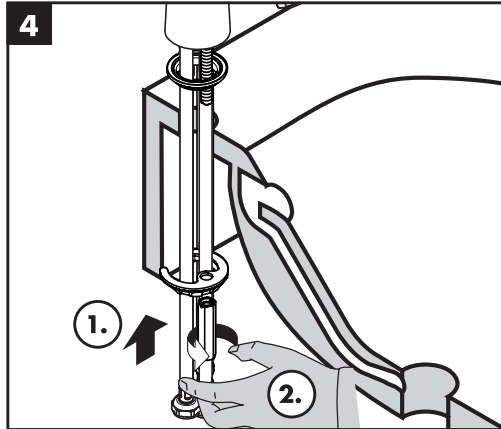
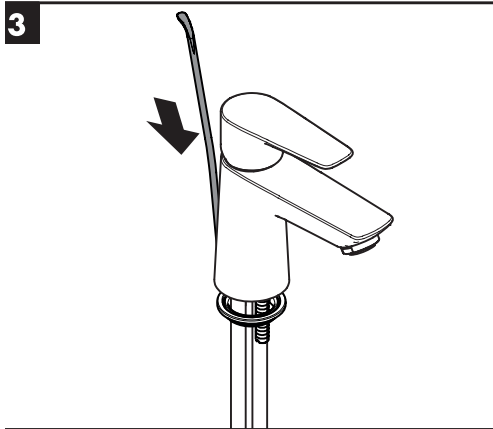
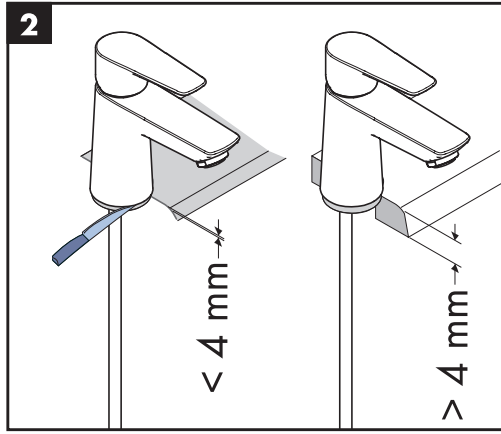
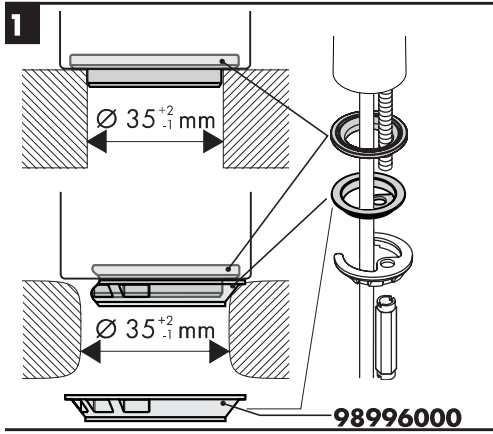


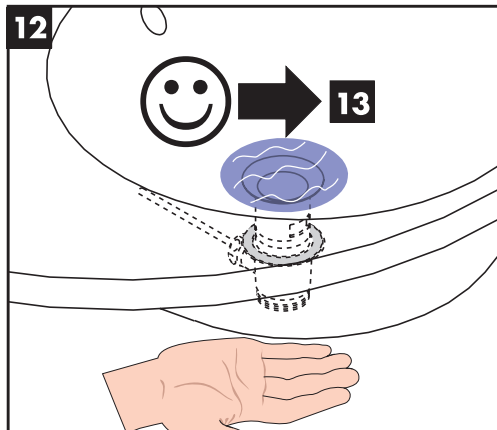
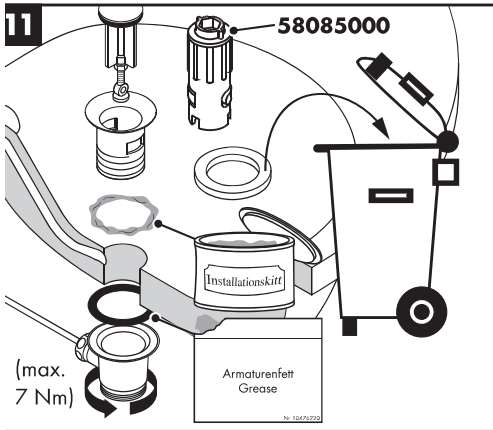
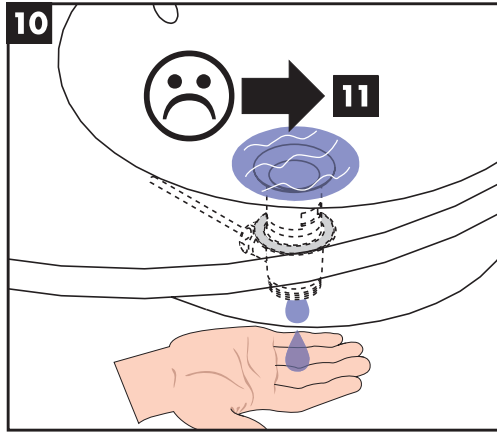
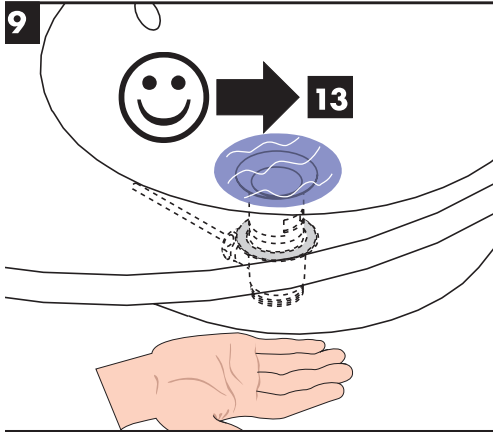
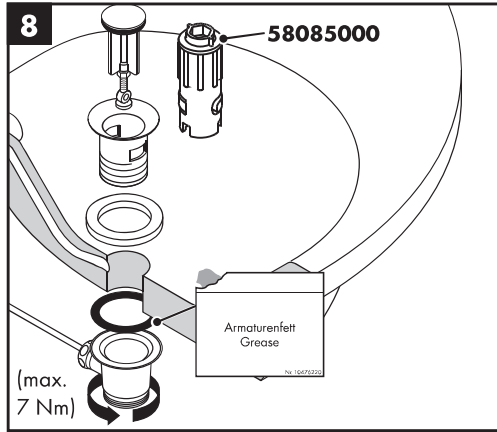
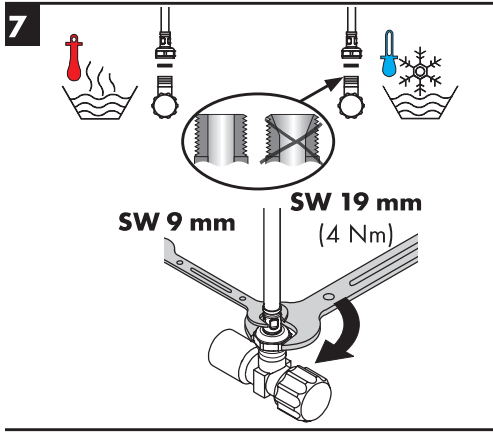
## Betjening (se side 44)

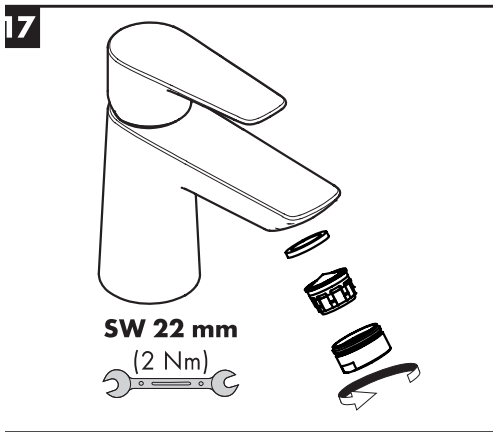
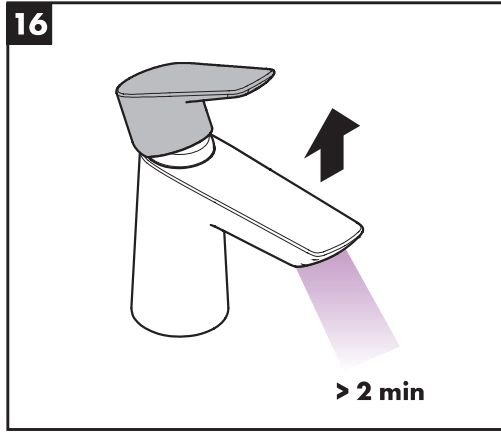
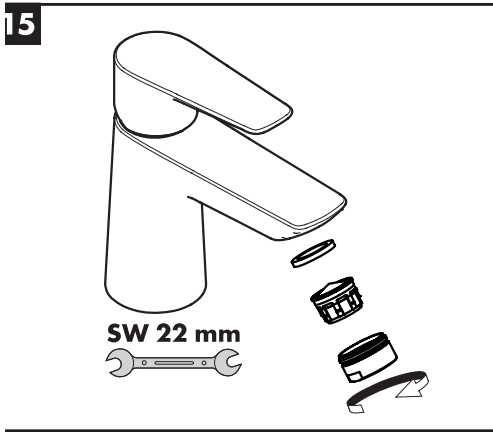
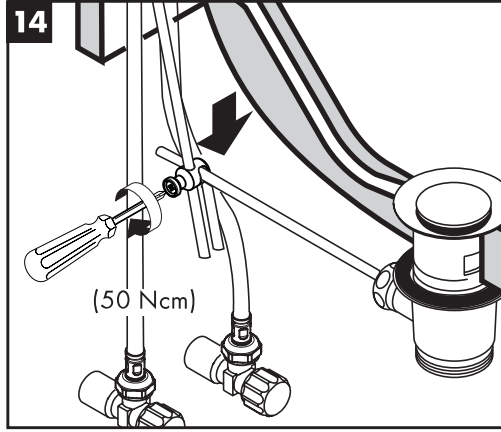
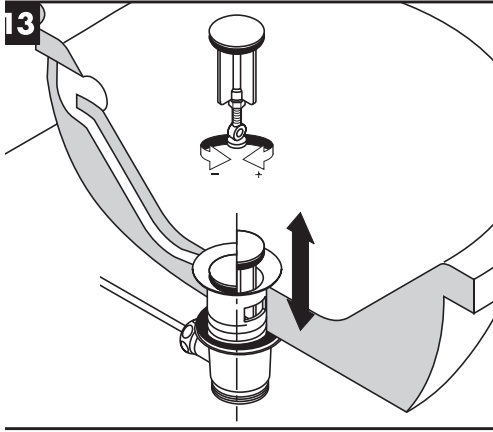
- Om morgen og etter lengre stagnasjonstider anbefaler Hansgrohe å ikke bruke den første halvliteren som drikkevann.
- For å unngå stagnasjon i tilkoblingsledningene, må du etter lengre tids brukspause - men minst hver tredje dag - åpne armaturet i stilling varm og kald til det nås en jevn utløpstemperatur.

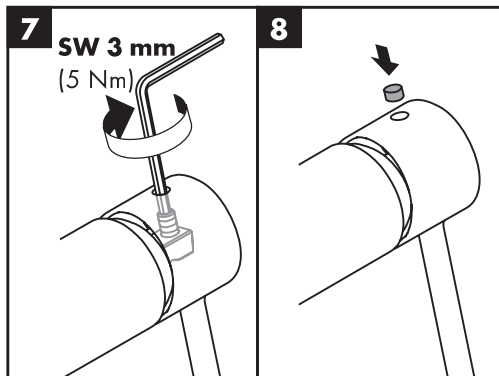
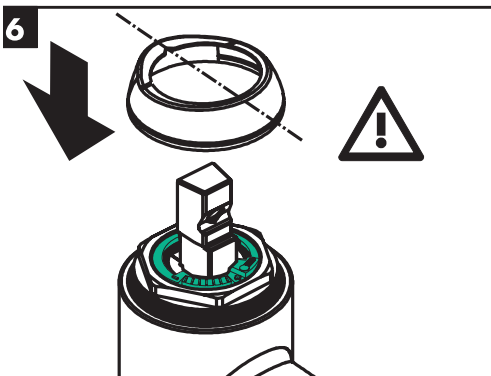
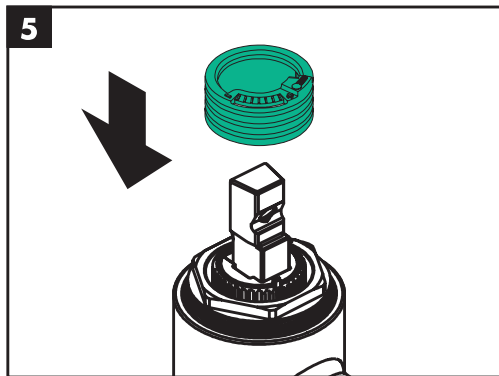
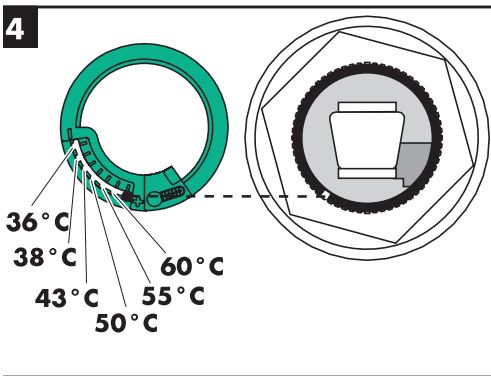
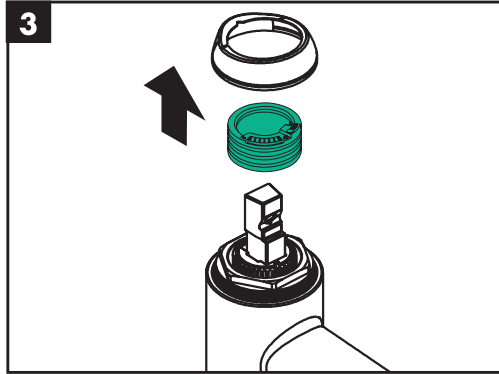
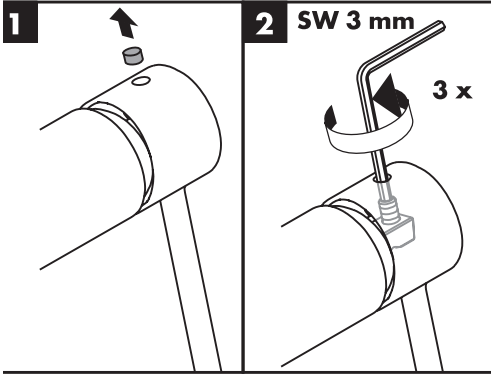


## Prøvermerke (se side 48)











### Talis E 80

71700XXX / 71701000 / 71702XXX

### Talis E 80 CoolStart

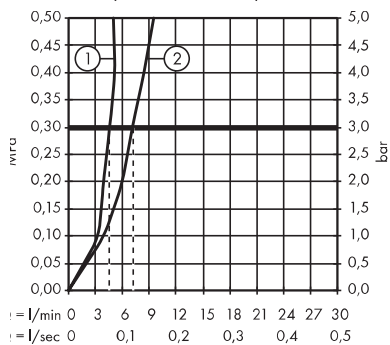
71703000 / 71704000 / 71738000

### Talis E 110

71710XXX / 71711XXX / 71712XXX

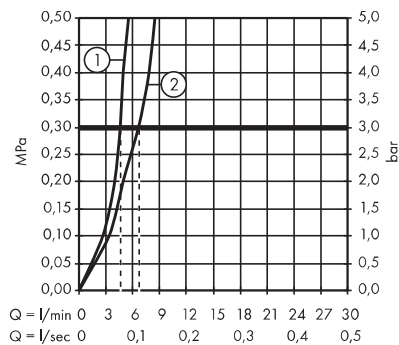
### Talis E 110 CoolStart

71713XXX / 71714000 / 71739000



### Talis E

71720XXX / 71721000

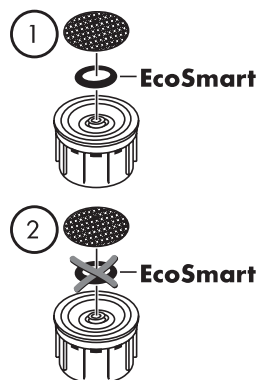
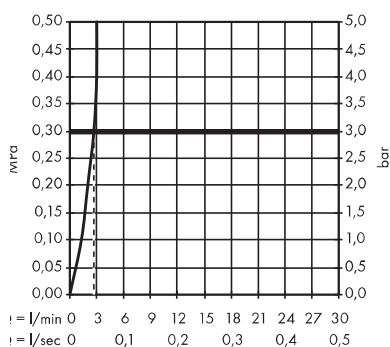


### Talis E 80

71705000

### Talis E 110

71715000

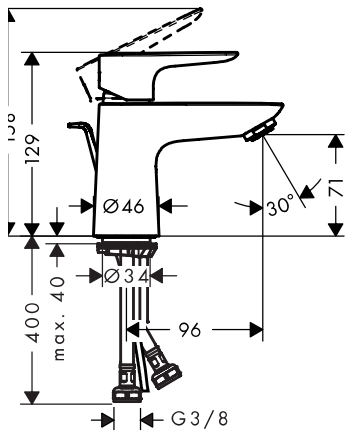


**Talis E 80**

71700XXX / 71701000 /  
71702XXX / 71705000 /

**Talis E 80 CoolStart**

71703000 / 71704000 /  
71738000

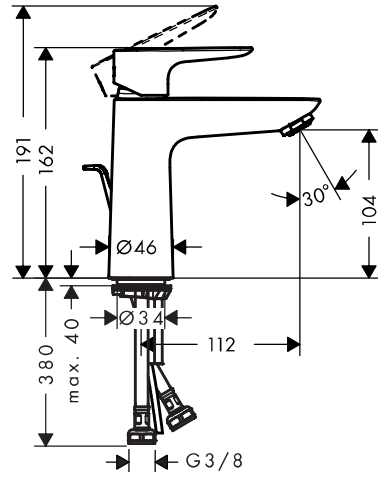


**Talis E 110**

71710XXX / 71711XXX / 71712XXX /  
71715000

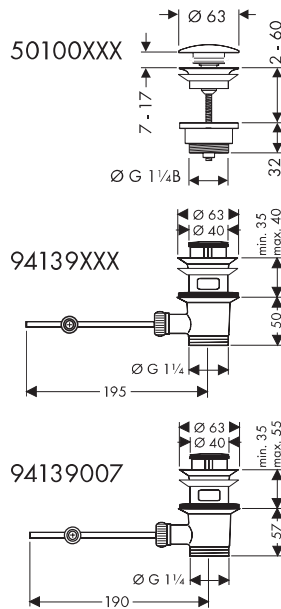
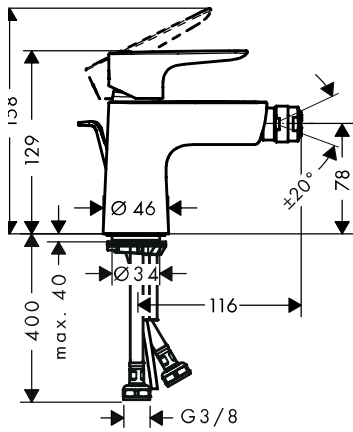
**Talis E 110 CoolStart**

71713XXX / 71714000 / 71739000



**Talis E**

71720XXX / 71721000





**Talis E 80**

71700XXX / 71701000 /  
71702XXX / 71705000 /

**Talis E 110**

71710XXX / 71711XXX /  
71712XXX / 71715000

**Talis E**

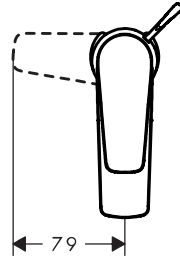
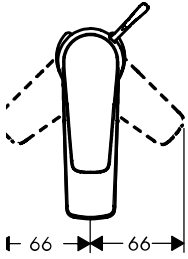
71720XXX / 71721000

**Talis E 80 CoolStart**

71703000 / 71704000 / 71738000

**Talis E 110 CoolStart**

71713XXX / 71714000 / 71739000



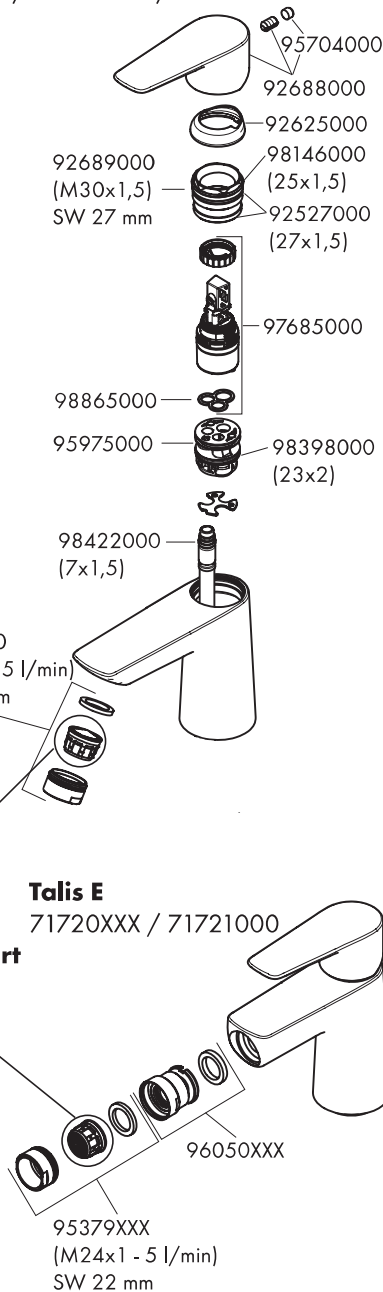
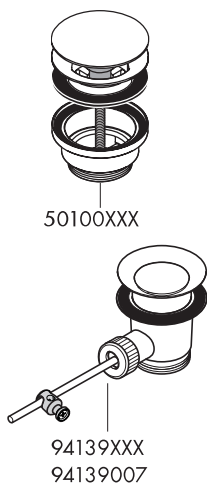
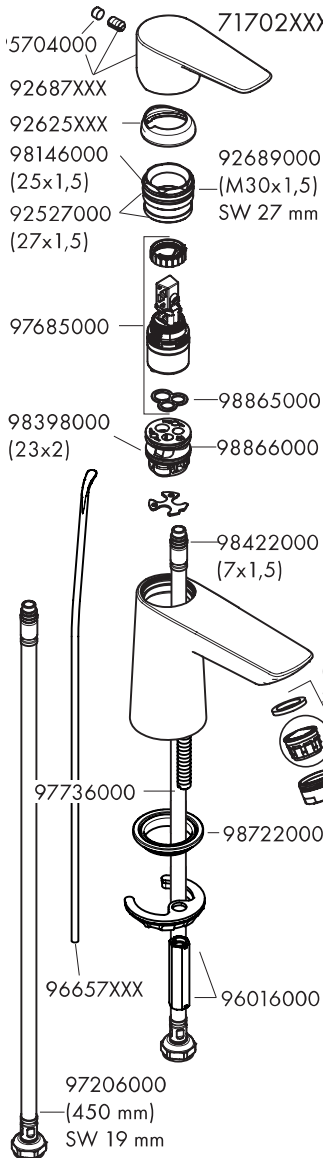


### Talis E 80

71700XXX / 71701000 / 71702XXX

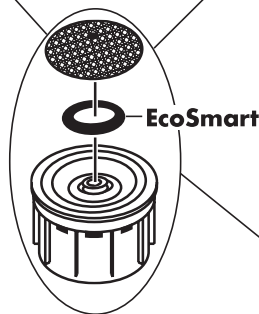
### Talis E 80 CoolStart

71703000 / 71704000 / 71738000



### Talis E

71720XXX / 71721000





### Talis E 110

71710XXX / 71711XXX /  
71712XXX

### Talis E 110 CoolStart

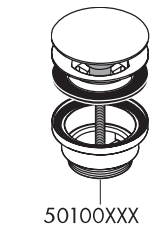
71713XXX / 71714000 / 71739000

5704XXX  
 92687000  
 92625XXX  
 98146000  
 (25x1,5)  
 92527000  
 (27x1,5)

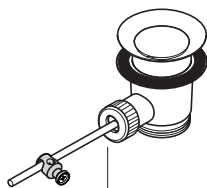
92689000  
 (M30x1,5)  
 SW 27 mm

97685000  
 98865000  
 92628000  
 98865000  
 98398000  
 (23x2)  
 96657XXX

98422000  
 (7x1,5)



50100XXX



94139XXX  
94139007

92625XXX  
 98146000  
 (25x1,5)  
 92527000  
 (27x1,5)

92689000  
 (M30x1,5)  
 SW 27 mm

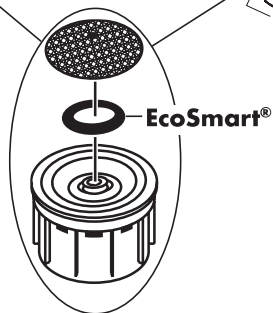
97685000  
 98865000  
 92628000  
 98865000  
 95975000  
 (23x2)

98422000  
 (7x1,5)

13185XXX  
 (M24x1 - 5 l/min)  
 SW 22 mm

13185XXX  
 (M24x1 - 5 l/min)  
 SW 22 mm

97736000  
 98722000  
 96016000  
 97206000  
 (450 mm)  
 SW 19 mm



EcoSmart®



### alis E 80

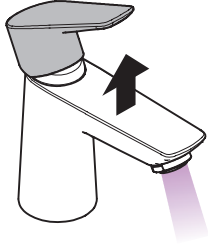
1700XXX / 71701000 / 71702XXX / 71705000

### alis E

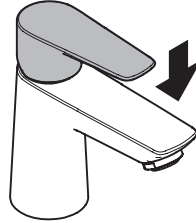
1720XXX / 71721000

### alis E 110

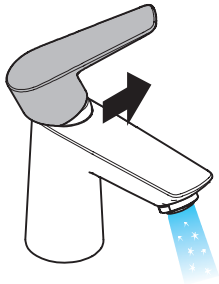
1710XXX / 71711XXX / 71712XXX / 71715000



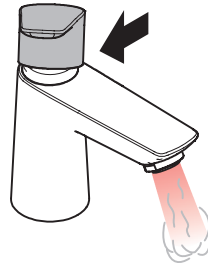
ffnen / ouvert / open / aperto / abierto / open /  
bne / abrir / otworzyć / otevřít / otvorit / 开 /  
ткрыть / nyitás / avaaminen / öppna / atidaryti /  
ጎጥላጥጎ / açmak / deschide / ανοικτό / odpreti /  
vage / atvērt / otvoriti / åpne / отваряне / hare /  
فت / 開く



schließen / fermé / close / chiudere / cerrar / sluiten /  
lukke / fechar / zamknąć / zavřít / uzavrieť / 关 /  
закрывать / bezárás / sulkeminen / stänga / uždaryti /  
Zatvaranje / kapatmak / închide / κλειστό / zapreti /  
sulgege / aizvērt / zatvori / lukke / затваряне /  
mbylle / إغلاق / 閉じる



alt / froid / cold / freddo / frío / koud / koldt / fria /  
imna / studená / studená / 冷 / холодная / hideg /  
ylmä / kallit / šaltas / Hladno / soğuk / reсе / κρύο /  
ırzlo / külm / auksts / hladno / kaldt / студено /  
fiohtë / بارد / 冷たい



warm / chaud / hot / caldo / caliente / warm / varmt /  
quente / ciepla / teplá / teplá / 热 / горячая / meleg /  
lämmin / varmt / karštas / Vruća voda / sıcak / cold /  
ζεστό / toplo / kuum / karsts / topla / varm / тепло /  
i ngrohtë / ساخن / 温かい